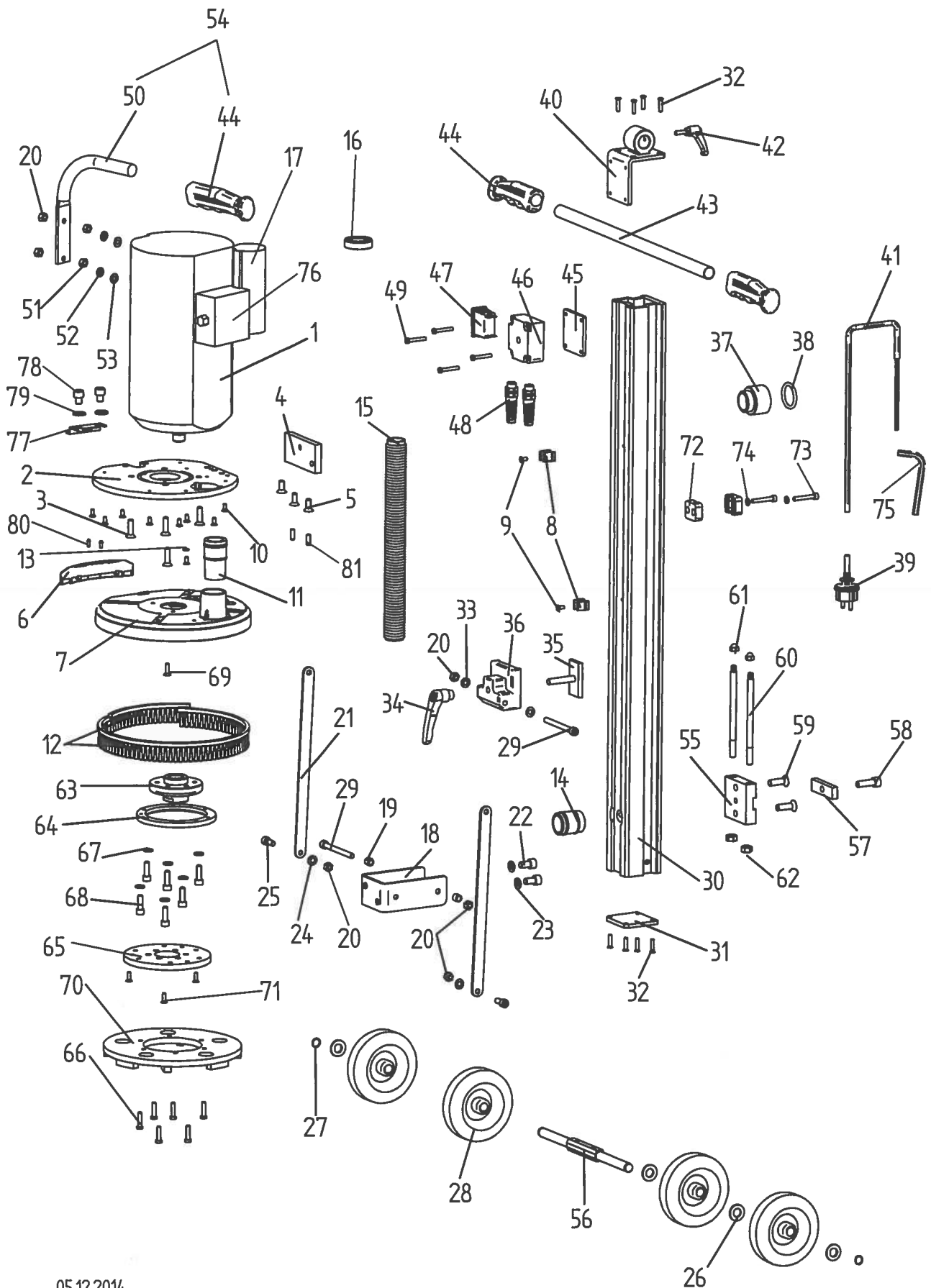


EBS 235.1 230V  
Artikel-Nr.: 06344000



# EBS 235.1 - 230 V

06344000

Nr.	Bezeichnung	Bestellnr.	Stk		Nr.	Bezeichnung	Bestellnr.	Stk	
1	Motor	80700162	1		42	Klemmhebel M6x20	85000233	1	
2	Trägerplatte	76343640	1		43	Griffrohr	76343787	1	
3	Senkschraube M8x30	80201459	4		44	Gummigriff	83000006	3	
4	Befestigungsplatte	76343650	1		45	Isolierplatte	796UN320	1	
5	Senkschraube M8x20	80201460	3		46	Schalterkasten	76343630	1	
6	Gehäuseabdeckung	796UN324	1		47	Schalter	80600105	1	
7	Absaughaube	76343575	1		48	Kabelverschraubung PG 9	80600170	2	
8	Klemmschelle	80600178	2		49	Zylinderschraube M5x35	80201135	4	
9	Zylinderschraube M5x12	80201230	2		50	Rohrgriff	76343591	1	
10	Senkschraube M5x12	80201226	9		51	Sechskantmutter M8	80201006	2	
11	Absaugstutzen für Haube	76343573	1		52	Federring 8	80201309	2	
12	Bürstenkranz	76343577	1		53	U-Scheibe 8,4	80201377	2	
13	U-Scheibe 5,3	80201374	1		54	Rohrgriff, kpl.	7634359U	1	
14	Absaugstutzen für Säule	76343973	1		55	Platte	76343810	1	
15	Saugschlauch	76343660	1		56	Radachse	796UN321	1	
16	Ankerlager 6205-2NSE	76344124	2		57	Klemmblech	76343820	1	
17	Kondensator 50 µF	80500041	1		58	Schraube M10x40	80201113	1	
18	U-Profil	76343760	1		59	Senkschraube M10x30	80201463	2	
19	Distanzbuchse	40600007	2		60	Führungsstange	76343815	2	
20	Sechskantmutter M8	80201221	6		61	Hutmutter M8	80201028	2	
21	Abstützstange	76343765	2		62	Sechskantmutter M10	80201033	2	
22	Zylinderschraube M10x18	80201453	2		63	Schleiftelleraufnahme	76343925	1	
23	Federring 10	80201311	2		64	Ring	76343923	1	
24	U-Scheibe 8,4	80201377	2		65	Gummiteller	83000303	1	
25	Zylinderschraube M8x20	80201147	2		66	Schraube M6x25	76344671	6	
26	U-Scheibe A15	80201352	6		67	U-Scheibe 8,4	80201377	6	
27	Sicherungsring 15/1	80201322	2		68	Zylinderschraube M8x25	80201145	6	
28	Vollgummimirad	40600005	4		69	Schraube M6x20 links	80201461	1	
29	Zylinderschraube M8x90	80201255	2		70	Schleifscheibe schwarz	37117	1	Zubehör
30	Säule	76343750	1		71	Senkschraube M5x16	80201184	3	
31	Säulenabdeckung	796UN920	1		72	Rohrschelle 8	85000196	2	
32	Gewinde-Schneideschraube M5x20	80201168	8		73	Zylinderschraube M6x40	80201186	2	
33	U-Scheibe 8,4	80201377	2		74	U-Scheibe 6,4	80201375	2	
34	Klemmhebel M10	85000188	1		75	Sechskant-Steckschlüssel SW8	80430044	1	
35	Platte mit Gewindespindel M10	796UN930	1		76	Klemmkasten, kpl.	76344123	1	
36	Abstützhalter	796UN918	1		77	Winkel	796UN323	1	
37	Adapter für Staubabsaugung	76344975	1		78	Zylinderschraube M10x12	80201474	2	
38	O-Ring 35x4	83000047	1		79	U-Scheibe 10,5	80201380	2	
39	Anschlußleitung	80600404	1		80	Linsenschraube M4x10	80201116	2	
40	Anschlußplatte, kpl.	76343780	1		81	Zylinderstift 6m6x18	80200563	2	
41	Zwischenleitung	76343345	1						

# EBS 235.1 - 230 V

06344000

No.	Description	Order No.	Pcs		No.	Description	Order No.	Pcs	
1	motor	80700162	1		42	clamping lever M6x20	85000233	1	
2	mounting plate	76343640	1		43	handle tube	76343787	1	
3	countersunk screw M8x30	80201459	4		44	rubber handle	83000006	3	
4	mounting plate	76343650	1		45	isolation plate	796UN320	1	
5	countersunk screw M8x20	80201460	3		46	switch box	76343630	1	
6	housing cover	796UN324	1		47	switch	80600105	1	
7	suction hood	76343575	1		48	cable guard	80600170	2	
8	clamp	80600178	2		49	screw M5x35	80201135	4	
9	screw M5x12	80201230	2		50	tube handle	76343591	1	
10	countersunk screw M5x12	80201226	9		51	hexagonal nut M8	80201006	2	
11	suction nozzle	76343573	1		52	lock washer A8	80201309	2	
12	brush rim	76343577	1		53	washer 8,4 ZN	80201377	2	
13	washer A5,3	80201374	1		54	tube handle	7634359U	1	
14	suction nozzle	76343973	1		55	plate	76343810	1	
15	suction hose	76343660	1		56	wheel axle	796UN321	1	
16	ball bearing 6205-2NSE	76344124	2		57	clamping plate	76343820	1	
17	capacitor 50 µF	80500041	1		58	screw M10x40	80201113	1	
18	u-profile	76343760	1		59	countersunk screw M10x30	80201463	2	
19	spacing bush	40600007	2		60	guide bar	76343815	2	
20	hexagonal nut M8	80201221	6		61	cape nut M8	80201028	2	
21	supporting rod	76343765	2		62	hexagonal nut M10	80201033	2	
22	screw M10x18	80201453	2		63	grinding disc adapter	76343925	1	
23	lock washer 10	80201311	2		64	ring	76343923	1	
24	washer 8,4 ZN	80201377	2		65	rubber plate	83000303	1	
25	screw M8x20	80201147	2		66	screw M6x20	76344671	6	
26	washer 15	80201352	6		67	washer 8,4 ZN	80201377	6	
27	locking ring 15/1	80201322	2		68	screw M8x25	80201145	6	
28	solid rubber wheel	40600005	4		69	screw M6x20 links	80201461	1	
29	screw M8x90	80201255	2		70	grinding disc black	37117	1	accessories
30	column	76343750	1		71	countersunk screw M5x16	80201184	3	
31	column cover	796UN920	1		72	tube clamp 8	85000196	2	
32	thread sleeve M5x20	80201168	8		73	screw M6x40	80201186	2	
33	washer 8,4 ZN	80201377	2		74	disc 6,4	80201375	2	
34	clamping lever M10	85000188	1		75	spanner SW 8	80430044	1	
35	plate w/ threaded spindle M10	796UN930	1		76	terminal box	76344123	1	
36	supporting holder	796UN918	1		77	angle	796UN323	1	
37	adaptor	76344975	1		78	screw M10x12	80201474	2	
38	o-ring 35x4 NBR 70	83000047	1		79	disc 10	80201380	2	
39	connecting cable	80600404	1		80	lens head screw M4x10	80201116	2	
40	connecting plate	76343780	1		81	cylinder pin 6m6x18	80200563	2	
41	intermediate cable	76343345	1						